



WESTERN STAR

47X

49X



SÉRIE X VOCATIONNELLE

SIMPLEMENT LES MEILLEURS CAMIONS

QUE NOUS N'AYONS JAMAIS CONSTRUITS.

Les camions **WESTERN STAR** ont toujours été construits pour en offrir plus. Plus de durabilité, plus de fiabilité et plus de valeur. Et avec la toute nouvelle Série X de camions vocationnels, notre engagement va encore plus loin. Voici des camions qui innovent, tant sur le chantier que sur la façon de travailler.

Ils innovent en matière de sécurité, de robustesse, de technologie, de fiabilité et dans tout ce que signifie construire les camions les plus robustes au monde. Ces camions sont le fruit d'un travail acharné, dotés d'un héritage de performance dans les conditions les plus impitoyables au monde, tout comme les gens qui en possèdent. C'est pourquoi nous croyons que vous ne faites pas qu'acheter un Western Star, vous devez le mériter. Alors, peu importe si vous avez des camions Western Star depuis des années ou que ceux-ci seront les premiers, il est temps d'innover avec les tout nouveaux 47X et 49X.

➤ CONSTRUIT AVEC UN OBJECTIF PRÉCIS

Nous avons consacré la moitié d'une décennie à concevoir et développer la toute nouvelle gamme de camions Série X pour en faire les meilleurs camions vocationnels sur le marché. Point final. Pour y arriver, ils devaient répondre à sept critères que nous avons établis au tout début du projet. Et nous les avons testés pour nous assurer qu'ils répondaient à chacun de ces critères.



**DURABILITÉ
LÉGENDAIRE**



**CONFORT
SUPÉRIEUR
POUR
L'OPÉRATEUR**



**GROUPES
MOTOPROPULSEURS
ÉPROUVÉS**



**LE PLUS
SÉCURITAIRE
DE SA
CATÉGORIE**



**FACILE À
ÉQUIPER**



**CONSTRUIT
SUR MESURE**



**TEMPS
PRODUCTIF
MAXIMISÉ**

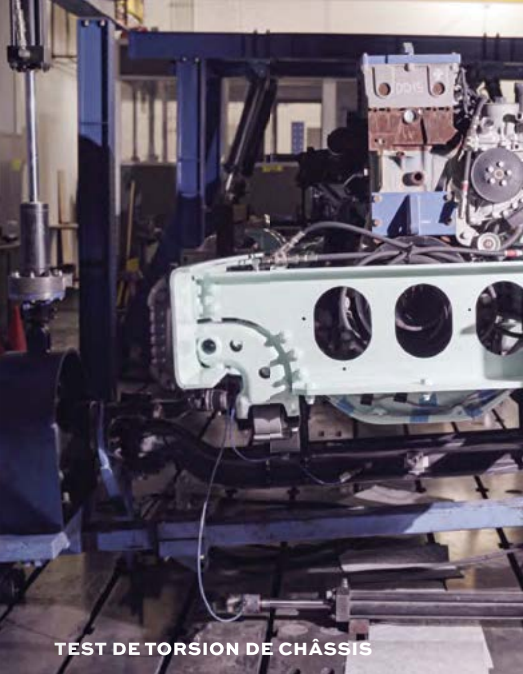
MISE À L'ÉPREUVE



TEST D'INTÉGRITÉ DE CABINE



INSPECTION DE DURABILITÉ



TEST DE TORSION DE CHÂSSIS



TEST D'ÉCRASEMENT DE CABINE

ÉPROUVÉ.

COMME NUL AUTRE.

Les camions de la gamme de Série X de Western Star ont été testés plus que tout autre Western Star auparavant. Ils sont construits d'un bout à l'autre avec une incroyable sélection de nouvelles caractéristiques développées spécifiquement pour survivre aux défis du marché vocationnel, le tout combiné avec une technologie à la fine pointe qui rehausse encore plus cette performance. Puis, nous les avons testés; chaque boulon, chaque écrou et toutes les composantes, pour simuler 15 ans d'utilisation. À la fin, chaque caractéristique a surpassé nos normes déjà très exigeantes. Parce qu'un camion Western Star doit d'abord passer nos tests avec succès, avant de passer les vôtres.



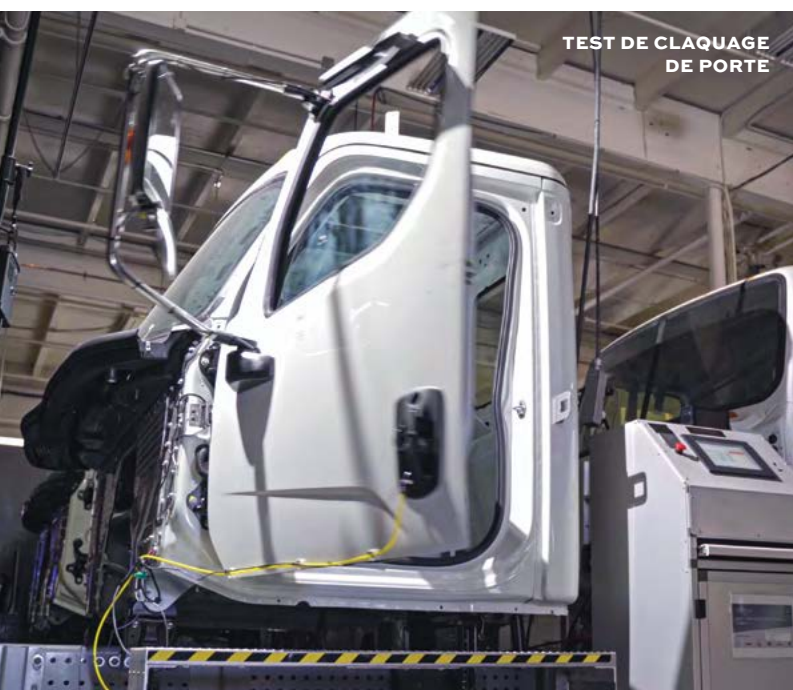
PISTE MADRAS DE DURABILITÉ SOUS TORSION



TEST DE VIBRATION TYPE "SHAKER"



PISTE D'ESSAI DE ROUTE DIFFICILE MADRAS



TEST DE CLAQUAGE DE PORTE



TEST DE DURABILITÉ DE CABINE TYPE "SHAKER"



PISTE MADRAS DE DURABILITÉ



TEST HIVERNAL BEMIDJI

La gamme de Série X est maintenant plus polyvalente

FAIRE LE TRAVAIL

EST MAINTENANT DEUX FOIS PLUS FACILE.

Lorsque vous avez besoin d'un camion robuste, Western Star a toujours été le bon choix à faire. Et avec notre Série X, la robustesse qui a toujours fait la renommée de Western Star a maintenant atteint un plus haut niveau. Le 47X et le 49X sont conçus d'un bout à l'autre pour livrer des décennies de performance fiable. En fait, le 49X représentait tout un changement dans l'industrie en termes d'avancées pour les camions vocationnels, en offrant puissance, durabilité et technologies pour des applications comme le transport lourd, le transport forestier et la construction.

Et avec l'ajout du 47X, la portée de la Série X s'étend maintenant à encore plus d'applications, avec plusieurs nouvelles caractéristiques comme un capot et un BBC plus courts de 110,8 pouces. Cette configuration plus courte est idéale pour les applications qui exigent un équipement optimisé pour répondre aux normes régionales de longueur hors-tout et pour celles qui requièrent le respect des règles de formule bridge. Alors, peu importe le travail à faire, vous avez maintenant deux outils conçus sur mesure pour y arriver.



47X



111,6"

49X



121,5"

SPÉCIFICATIONS 47X

CYLINDRÉE DE MOTEUR

9L à 13L

PUISSANCE / COUPLE

260/860 à 525/1 850

BBC (PARE-CHOC À L'ARRIÈRE DE CABINE)

111,6 po (110,8 po AVEC L'INSTALLATION DE PARE-CHOC SF BRIDGE FORMULA)

VISIBILITÉ AVANT*

21,7 pieds

FILTRATION D'AIR ET CONTRÔLE DE POUSSIÈRE

Très bon

DIMENSIONS DE COMPARTIMENT-COUCHETTE

36 po/48 po

RAYON DE BRAQUAGE (AVEC CARROSSERIE DE 20 PIEDS)

34,0 pieds

SPÉCIFICATIONS 49X

CYLINDRÉE DE MOTEUR

12L à 16L

PUISSANCE / COUPLE

350/1350 à 605/2 050

BBC (PARE-CHOC À L'ARRIÈRE DE CABINE)

121,5 po

VISIBILITÉ AVANT*

24,8 pieds

FILTRATION D'AIR ET CONTRÔLE DE POUSSIÈRE

Excellent

DIMENSIONS DE COMPARTIMENT-COUCHETTE

36 po/48 po/60 po/72 po

RAYON DE BRAQUAGE (AVEC CARROSSERIE DE 20 PIEDS)

35,4 pieds

*Visibilité du conducteur au-dessus du centre du capot.



DURABILITÉ LÉGENDAIRE

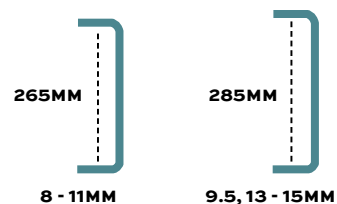
Tout nouveau châssis vocationnel robuste

TOUJOURS CONSTRUIRE

SUR DE SOLIDES FONDATIONS.

La Série X est dotée d'un tout nouveau châssis vocationnel robuste, conçu et construit d'un bout à l'autre pour répondre aux exigences des applications de service intensif, tout en étant plus léger, plus durable, plus facile à entretenir et extrêmement pratique pour les fabricants d'équipements de camion. Cela signifie que dès le départ, vous aurez un camion qui peut prendre plus de charge utile et offrir plus de temps productif, pour une rentabilité améliorée.

HAUTEUR DE CHÂSSIS



CHÂSSIS	MRF (MILLION PO-LB)
8MM	1,8
9MM	2,0
9,5MM	2,5
11MM	2,5
13MM	3,2
15MM	3,8
13MM AVEC RENFORT 6MM	4,5
15MM AVEC RENFORT 9MM	5,6



LONGERONS DE CADRE DE CHÂSSIS ÉVASÉS

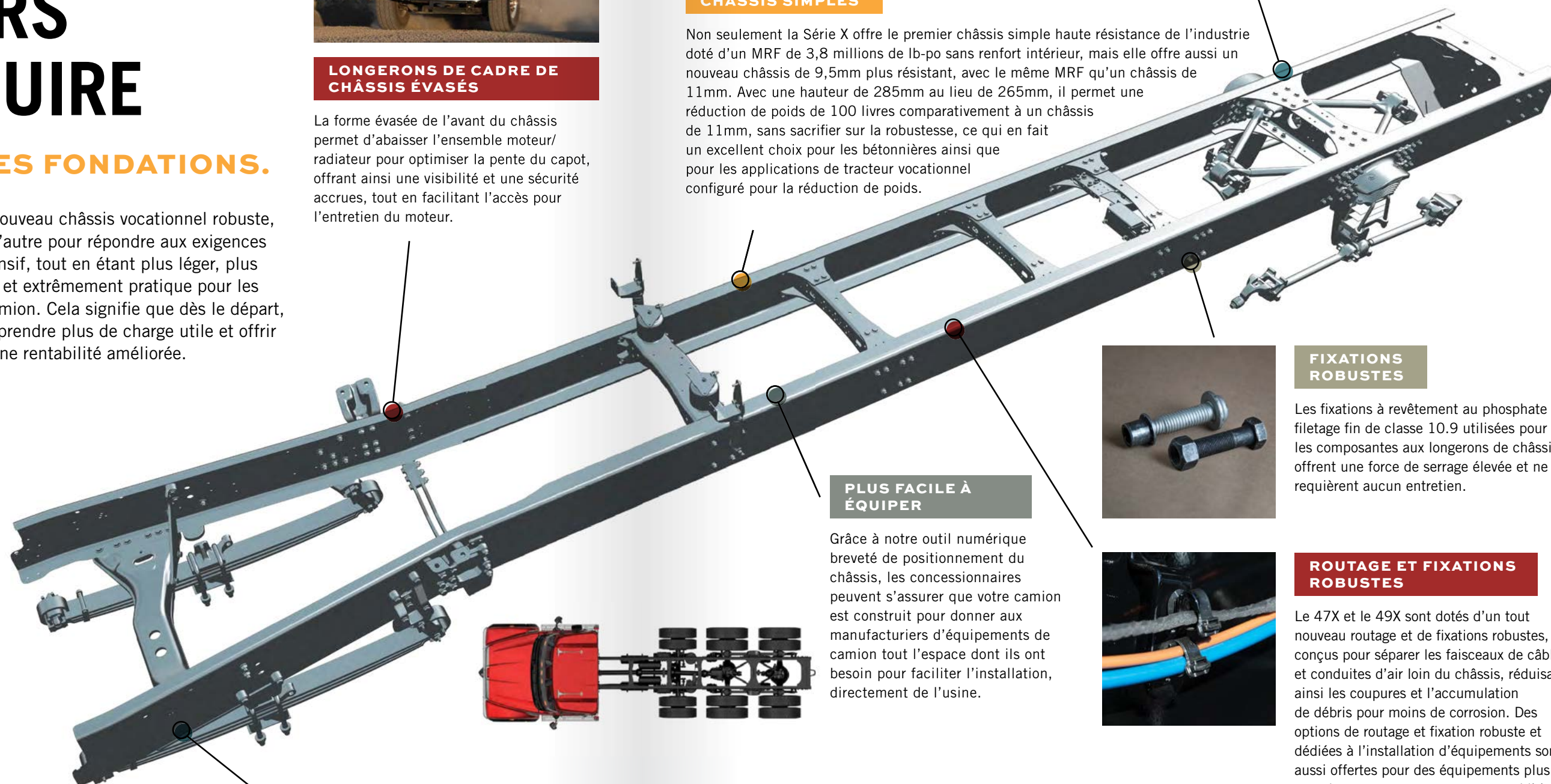
La forme évasée de l'avant du châssis permet d'abaisser l'ensemble moteur/radiateur pour optimiser la pente du capot, offrant ainsi une visibilité et une sécurité accrues, tout en facilitant l'accès pour l'entretien du moteur.

LONGERONS DE CHÂSSIS SIMPLES

Non seulement la Série X offre le premier châssis simple haute résistance de l'industrie doté d'un MRF de 3,8 millions de lb-po sans renfort intérieur, mais elle offre aussi un nouveau châssis de 9,5mm plus résistant, avec le même MRF qu'un châssis de 11mm. Avec une hauteur de 285mm au lieu de 265mm, il permet une réduction de poids de 100 livres comparativement à un châssis de 11mm, sans sacrifier sur la robustesse, ce qui en fait un excellent choix pour les bétonnières ainsi que pour les applications de tracteur vocationnel configuré pour la réduction de poids.

LONGERONS DE TRAVERSE EN ALUMINIUM STANDARD

Les longerons de traverse en aluminium coulé à l'avant, à la suspension arrière et à la fin du châssis sont standard dans toute la gamme vocationnelle de Série X pour offrir une plus grande réduction de poids.



PLUS FACILE À ÉQUIPER

Grâce à notre outil numérique breveté de positionnement du châssis, les concessionnaires peuvent s'assurer que votre camion est construit pour donner aux fabricants d'équipements de camion tout l'espace dont ils ont besoin pour faciliter l'installation, directement de l'usine.

FIXATIONS ROBUSTES

Les fixations à revêtement au phosphate au filetage fin de classe 10.9 utilisées pour fixer les composants aux longerons de châssis offrent une force de serrage élevée et ne requièrent aucun entretien.

ROUTAGE ET FIXATIONS ROBUSTES

Le 47X et le 49X sont dotés d'un tout nouveau routage et de fixations robustes, conçus pour séparer les faisceaux de câbles et conduites d'air loin du châssis, réduisant ainsi les coupures et l'accumulation de débris pour moins de corrosion. Des options de routage et fixation robuste et dédiées à l'installation d'équipements sont aussi offertes pour des équipements plus complexes, permettant un espace additionnel pour séparer et diriger les conduites d'air, les faisceaux de câbles et autres.

OPTIONS COMPLÈTES D'EXTENSION DE CHÂSSIS AVANT

Plusieurs options d'extension de châssis avant d'origine sont offertes, éliminant la nécessité de recourir à des extensions ou des renforts boulonnés.

OPTIONS DE REMORQUAGE AVANT

Plusieurs dispositifs de remorquage sont offerts, pour vous fournir le camion sur mesure dont vous avez besoin. Ils sont tous fixés directement à la tête avant du châssis pour une force incroyable, qui vous permet de sortir votre camion de toute situation sans dommage, même en utilisant un bulldozer – jusqu'à 140 000 lb de capacité de remorquage pour les applications extrêmes comme le transport forestier, lorsque le camion doit être sorti de la boue avec une charge entière.



DURABILITÉ LÉGENDAIRE

Cabine légère renforcée d'acier

L'ÉVOLUTION DE LA ROBUSTESSE.

LA CABINE DE SÉRIE X.

Depuis toujours, Western Star a établi la norme dans la construction des cabines parmi les plus robustes et sécuritaires. Nous poursuivons cette tradition avec la Série X, notre nouvelle cabine vocationnelle. La cabine de Série X est conçue pour résister aux travaux les plus durs, dans les environnements les plus impitoyables. Construite en aluminium rehaussé de renforts d'acier, cette nouvelle cabine est plus légère, plus sécuritaire, plus robuste et plus vaste que toute autre cabine Western Star avant elle. Le tout s'additionne pour créer une cabine conçue pour protéger et préserver les opérateurs, tout en offrant une charge utile et une productivité accrues.



PORTIÈRES DE SÉRIE X

Conçues comme partie intégrale de la structure de la cabine d'aluminium renforcé d'acier, les nouvelles portières de la Série X sont fabriquées d'acier robuste à l'aide de machines à la fine pointe pour assurer un ajustement et un fini inégalés, et sont ensuite galvanisées et scellées pour une totale résistance à la corrosion. La portière est intégrée à la cabine à l'aide de charnières d'acier forgé, testées pour simuler de 15 ans d'usure. Vous savez donc qu'elle survivra même aux journées les plus dures des chantiers les plus durs.



OPTIMISATION STRUCTURELLE

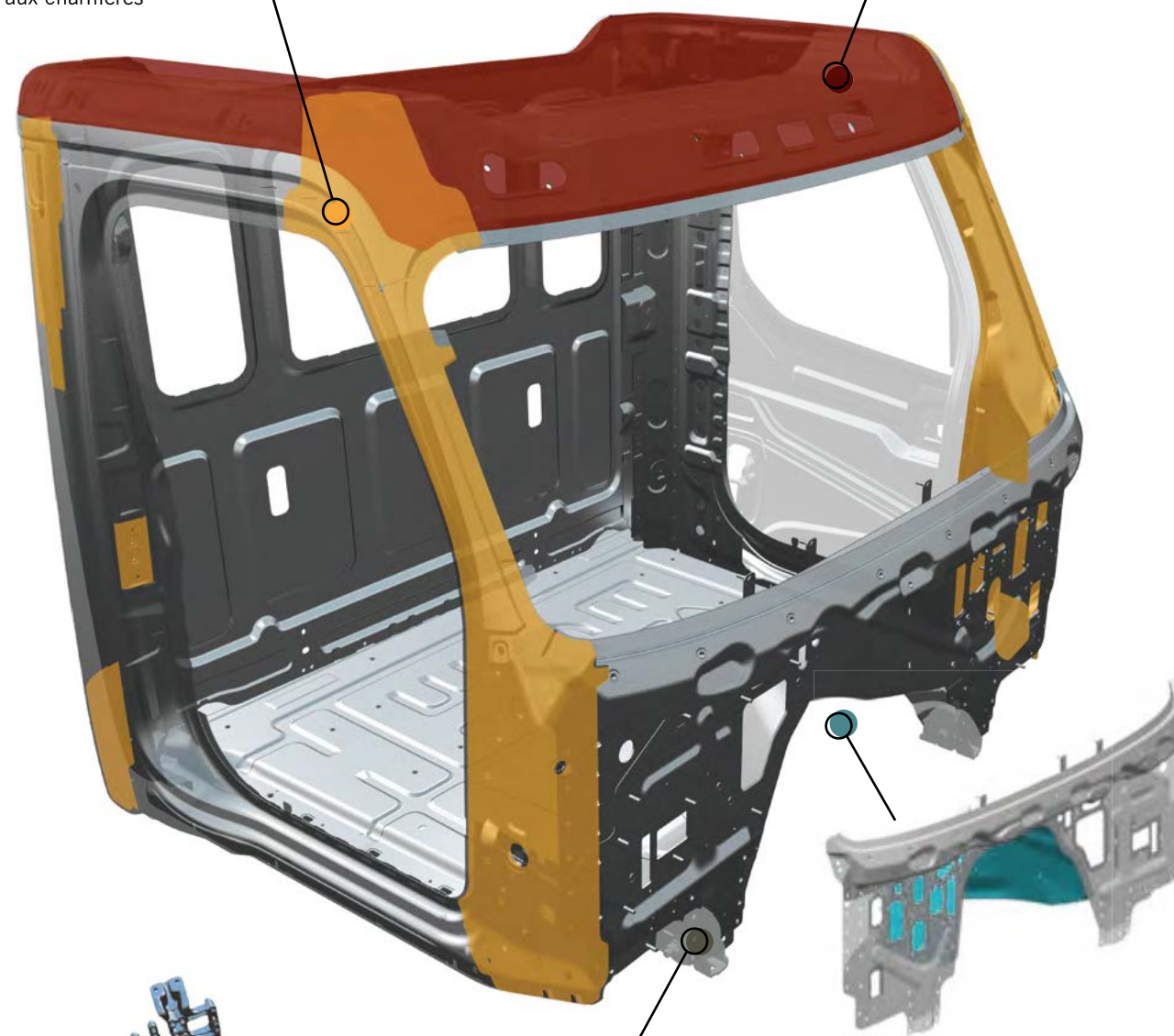
Nos ingénieurs ont eu recours à la technologie de renforcement topologique à la fine pointe pour placer le matériau structurel et les renforts de façon stratégique, afin de minimiser le poids tout en maximisant la robustesse et la sécurité.

- > Haut de la paroi arrière renforcé
- > Augmentation de la taille et résistance du montant A
- > Renfort du montant B
- > Renforts aux charnières



TOIT SURBAISSÉ DE TYPE TRANCHÉE

Le toit en composite avec sa section centrale surbaissée permet d'optimiser l'installation d'équipements au-dessus de la cabine, pour vous offrir un camion sur mesure qui minimise la hauteur hors tout du véhicule tout en maximisant le dégagement à la tête et l'ouverture des portes.



SUPPORTS DE CABINE CONÇUS POUR LE VOCATIONNEL

Le système de fixation de la cabine de Série X inclut des isolateurs ajustés pour les applications vocationnelles, conçus pour réduire la fatigue de l'opérateur en procurant une stabilité optimale à la cabine, pour offrir la conduite incroyablement confortable qui fait la renommée de Western Star.

COMPARTIMENT-MOTEUR

Le tunnel du compartiment-moteur en Quiet Steel®* réduit l'intrusion du bruit de moteur dans la cabine, pour offrir à l'opérateur un environnement de première qualité.

*Quiet Steel est une marque de commerce déposée de Material Sciences Corporation



DURABILITÉ LÉGENDAIRE

Extérieur conçu pour la robustesse

GARNITURES DE CARROSSERIE DURABLES TOUT EN MÉTAL

- Couvercle de prise d'air
- Calandre
- Contour de calandre
- Pare-soleil
- Pare-chocs

PRISES D'AIR DOUBLE EN ACIER INOXYDABLE

LOQUET DE CAPOT FACILE D'ACCÈS MÊME AVEC GANTS

RENFORTS DE CAPOT POUR RÉTROVISEURS AUXILIAIRES

AILES À DOUBLE-COUCHE RÉSISTANTES AUX IMPACTS

CALANDRE MONTÉE SUR LE RADIATEUR EN ACIER INOXYDABLE

RADIATEUR EN ALUMINIUM ROBUSTE

CYLINDRE D'AIDE À L'OUVERTURE ET FERMETURE DU CAPOT AVEC VERROUILLAGE DE SÉCURITÉ STANDARD

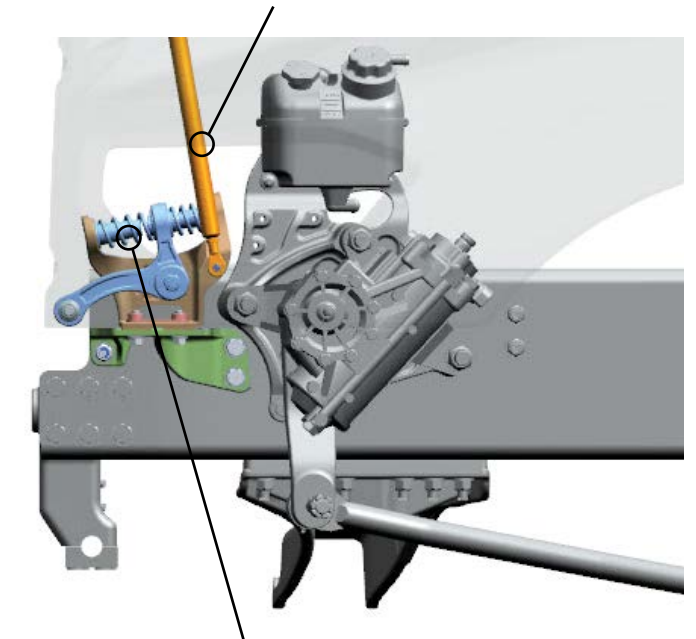


PLUS ROBUSTE. PLUS LÉGER.

MEILLEUR QUE JAMAIS.

Les nouveaux capots du 47X et du 49X ont été conçus pour améliorer la durabilité et la performance, tout en offrant aux opérateurs la meilleure visibilité qui soit. Ces nouveaux capots sont incroyablement solides, grâce au nouveau matériau de résine moulée qui est scellé et collé ensemble par robotique, pour une qualité et une durabilité fabriquées avec précision. Ils sont près de 100 livres plus légers que notre capot précédent comparable et sont conçus pour résister à de forts impacts, pour durer aussi longtemps que le camion.

SUPPORT À ASSISTANCE D'OUVERTURE DU CAPOT



ROBUSTE SYSTÈME DE SUSPENSION DU CAPOT ISO TECH

Le tout nouveau système de suspension de capot ISO Tech, exclusif à Western Star, est conçu pour isoler le capot même dans les conditions routières les plus brutales.



CONFORT SUPÉRIEUR POUR L'OPÉRATEUR

Un intérieur qui sort de l'ordinaire

ALLEZ AU-DELÀ
DU QUOTIDIEN.

TABLEAU DE BORD

L'intérieur du 47X et du 49X offre toutes les caractéristiques de confort qui non seulement permettent à notre Série X de se démarquer des autres, mais aident aussi à rendre les longues journées un peu plus faciles. Le vaste espace crée un environnement invitant, tandis que l'isolation, l'ajustement et la finition améliorent tant le niveau sonore que le contrôle de la température. Et la conception ergonomique met toutes les commandes et l'information critique à portée de main, pour faciliter même les travaux les plus difficiles. C'est ce niveau de confort qui gardera vos opérateurs alertes et vous aidera à maintenir la rentabilité de votre entreprise.



CONFORT SUPÉRIEUR POUR L'OPÉRATEUR

Un intérieur vaste et robuste

RESTEZ

EN PLEIN CONTRÔLE.

Le tableau de bord de notre nouvelle gamme de camions Série X est conçu pour permettre aux opérateurs de garder les mains sur le volant et les yeux sur la route. En plus des cadrans et jauges faciles à consulter, le nouveau panneau d'instruments inclut notre Centre de commande du conducteur, qui offre une vaste gamme d'information comme la sélection de rapport de vitesse, la lecture de jauge comme la pression d'huile, ainsi que les messages de défaillance et des systèmes de sécurité de Detroit Assurance®.

Non seulement le tableau de bord ergonomique enveloppant facilite le travail de l'opérateur, mais il offre aussi un style moderne qui permet l'ajout de 13 jauges en plus des six jauges numériques disponibles sur le Centre de commande du conducteur. Combiné avec nos nouveaux contrôles intégrés au volant, la Série X aide à garder les opérateurs attentifs, et les aide à garder les yeux et les mains là où il faut.



COMMANDES

Les interrupteurs de contrôle à distance des rétroviseurs et des vitres sont faciles à atteindre et situés sur le panneau de portière pour plus de commodité.

VOLANT MULTIFONCTIONS

Le volant offre les commandes intégrées pour le régulateur de vitesse, la connexion Bluetooth et les différentes informations du Centre de commande du conducteur, pour permettre aux opérateurs de maintenir leur attention sur leur travail et sur la route.

FLEXPANEL

Le panneau FlexPanel exclusif offre l'espace et la flexibilité aux équipementiers pour facilement intégrer les commandes de la carrosserie, pour l'installation de tablettes télématiques, ou pour ajouter jusqu'à 24 interrupteurs ou jusqu'à 10 jauges.

ACCÈS AU TABLEAU DE BORD QUICK FIT

Situé au-dessus du tableau de bord près du pare-brise pour faciliter le passage de fils qui alimentent les dispositifs montés sur le tableau de bord.



CVC

Le nouveau système de CVC de nos camions de Série X est conçu pour offrir performance, fiabilité et facilité d'entretien inégalées, avec cinq sorties au tableau de bord, quatre au plancher et deux sorties pour le dégivrage des vitres latérales, ainsi que 10 vitesses de ventilateur pour une performance et un confort optimal pour le conducteur et le passager.



COLONNE DE DIRECTION

Entièrement ajustable pour offrir une gamme complète de position pour le confort accru de l'opérateur.



PORTE-GOBELETS

Trois porte-gobelets extra-larges sont placés à portée de main de l'opérateur et conçus pour accommoder même les plus grands gobelets.



INTERRUPTEURS VOCATIONNELS

Les interrupteurs à bascule du tableau de bord sont suffisamment gros pour être utilisés en portant des gants. Ils sont faciles à lire, avec des icônes gravées au laser et rétroéclairées, et facilitent plus que jamais la programmation de sorties/commandes et l'installation d'équipements grâce à notre outil CHEC exclusif.



BRAS DE COMMANDE DE TRANSMISSION

Pour les changements de rapport des transmissions manuelles automatisées et automatiques, ainsi que les fonctions de frein moteur pour une opération sécuritaire.



CONTRÔLE LOGIQUE DE LA PDF

Lorsque la prise de force est engagée, vous pouvez voir les préglages de la vitesse du moteur sur le Centre de contrôle du conducteur et, à l'aide des boutons de commandes dans le volant multifonctions, changer la vitesse du moteur en pressant sur un bouton.



CONFORT SUPÉRIEUR POUR L'OPÉRATEUR

Vaste gamme d'options d'intérieur

UN DESIGN AUSSI INCROYABLE QUE NOTRE INGÉNIERIE.

Les camions Western Star sont depuis toujours reconnus pour le confort qu'ils offrent aux opérateurs, et les camions de notre Série X passent au niveau supérieur. Notre ensemble d'intérieur de base inclut un choix de tissus durables et des éléments ergonomiques qui assurent une beauté et un confort durables, rendant les journées de travail derrière le volant plus productives et agréables.

En optant pour le groupe d'options d'intérieur Premium pour votre 47X ou 49X, vous amenez le confort et la productivité à un plus haut niveau encore. L'ensemble Premium inclut des caractéristiques qui rendent les journées longues un peu plus faciles, comme les sièges et le capitonnage du compartiment couchette en cuir Laredo, l'isolation supérieure pour plus de tranquillité et un meilleur contrôle de la température, l'éclairage intérieur au DEL pour réduire la fatigue des yeux, ainsi que des garnitures comme le volant, les interrupteurs et les contours de jauges au fini brillant, les garnitures en teck et encore plus, qui font savoir à l'opérateur qu'il travaille dans un camion qui va bien au-delà de l'ordinaire.

COULEUR INTÉRIEURE

Série X de base



Gris pierre Noir anthracite

COULEUR INTÉRIEURE

Série X Premium



Gris pierre Noir anthracite Bois scié

SIÈGES

Série X de base



Noir anthracite
(Vinyle, Cordura
ou Mordura)

Gris pierre
(Vinyle ou
Mordura)

SIÈGES

Série X Premium



Noir anthracite

Gris pierre

Bois scié

Disponible en tissus Mordura (insertion) ou cuir Laredo et piquage diamant (montré ci-dessus).



SÉRIE X DE BASE



SÉRIE X PREMIUM





DES GROUPES MOTOPROPULSEURS ÉPROUVÉS

De composantes qui ont une longue histoire de performance



LA PUISSANCE

POUR VENIR À BOUT DE
TOUT TRAVAIL.

DES COMPOSANTES DE GROUPE MOTOPROPULSEUR POUR CAMIONS DE TRAVAIL PROFESSIONNEL DE DETROIT®

Donnez à votre camion de Série X encore plus de robustesse et de fiabilité avec les options de moteurs vocationnels améliorés de Detroit, les nouvelles transmissions vocationnelles et les essieux Detroit, tous conçus pour travailler ensemble sans faille pour une performance inégalée au travail.

- > Le Detroit® DD13® Gen 5 et Detroit® DD15® Gen 5, tous les deux redessinés avec la technologie de moteur diesel et l'ingénierie à la fine pointe pour plus de puissance, de durabilité et de productivité, avec des caractéristiques spécifiques pour le marché vocationnel, incluant des nouvelles plages de puissance et un système de post-traitement de l'échappement amélioré pour réduire les régénérations.
- > Le DD16® de Detroit®, le seul moteur 16 litres de l'industrie, qui offre jusqu'à 600 CV et un couple de 2 050 lb-pi pour les applications exigeantes.



DT12® VOCATIONNELLE DE DETROIT®

La nouvelle gamme de transmissions manuelles automatisées vocationnelles DT12 a été spécialement développée et rigoureusement testée pour les besoins particuliers des camions vocationnels. La qualité légendaire de Detroit est combinée à une technologie à la fine pointe et des nouvelles composantes plus durables, comme de plus gros engrenages robustes, pour encore plus de fiabilité. Et cette performance robuste est offerte en deux modèles, la DT12-V et la DT12-VX, qui comportent de nouvelles caractéristiques vocationnelles incluant :

- > Mode Rock-Free qui permet aux camions de Série X de se tirer de situations où une roue est coincée
- > Mode Hors-route qui offre une conduite en douceur même sur les terrains les plus extrêmes
- > Le Power Launch procure des démarrages puissants tout en protégeant l'embrayage et les arbres de transmission



MODE ROCK-FREE

MOTEURS



**47X / 49X
DETROIT®
DD13® GEN 5**
PUISSANCE
Jusqu'à 525 HP
COUPLE
Jusqu'à 1 850 lb-pi



**49X
DETROIT®
DD15® GEN 5**
PUISSANCE
Jusqu'à 505 HP
COUPLE
Jusqu'à 1 850 lb-pi



**49X
DETROIT®
DD16®**
PUISSANCE
Jusqu'à 600 HP
COUPLE
Jusqu'à 2 050 lb-pi



**47X
CUMMINS
L9**
PUISSANCE
Jusqu'à 380 HP
COUPLE
Jusqu'à 1 250 lb-pi



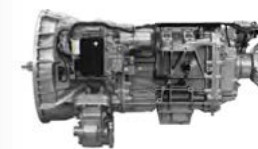
**47X / 49X
CUMMINS
X15**
PUISSANCE
Jusqu'à 500 HP
COUPLE
Jusqu'à 1 700 lb-pi



**49X
CUMMINS
X15**
PUISSANCE
Jusqu'à 605 HP
COUPLE
Jusqu'à 2 050 lb-pi

TRANSMISSIONS

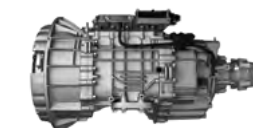
Pour la transmission précise qui répond à vos besoins, consultez le concessionnaire Western Star près de chez vous.



**47X / 49X
DT12-V**
Transmission manuelle automatisée vocationnelle
COUPLE
2 250 lb-pi
PNB
160 000 lb
PDF ARRIÈRE
Oui
PDF INFÉRIEURE
Oui



**49X
DT12-VX**
Transmission manuelle automatisée vocationnelle extrême
COUPLE
2 500 lb-pi
PNB
330 000 lb*
PDF ARRIÈRE
Oui
PDF INFÉRIEURE
Oui



**47X / 49X
EATON FULLER**
Transmissions manuelles et manuelles automatisées
COUPLE
1 650-2 250 lb-pi
PNB
80 000-170 000 lb**
PDF ARRIÈRE
Oui
PDF LATÉRALE
Oui



**47X / 49X
ALLISON**
Transmissions automatiques
COUPLE
1 650-1 850 lb-pi
PNB
170 000 lb**
PDF ARRIÈRE
Oui
PDF LATÉRALE
Oui

*Approbation de l'application requise au-delà de 160 000 lb. **Approbation de l'application requise au-delà de 170 000 lb.



SÉCURITÉ DE HAUT NIVEAU

La technologie à la fine pointe de Detroit Assurance®

LES SYSTÈMES DE SÉCURITÉ LES PLUS AVANCÉS

JAMAIS VUS DANS LE MARCHÉ VOCATIONNEL.

La technologie devient robuste dans la toute nouvelle gamme de camions de Série X, les premiers Western Star à offrir la suite de systèmes de sécurité Detroit Assurance®, les systèmes de sécurité active les plus avancés jamais offerts dans le marché du camion vocationnel. Des chantiers forestiers les plus éloignés jusqu'aux sites de construction en milieu urbain, Assurance améliore la sécurité partout où vous allez.

CARACTÉRISTIQUES DE DETROIT ASSURANCE

ASSISTANCE ACTIVE AU FREINAGE 5

Le système d'Assistance active au freinage 5 détecte la distance et la vitesse des objets en mouvement ou stationnaires sur sa voie, et détermine si une alerte ou un freinage est nécessaire. Il s'agit du seul système sur le marché qui fonctionne jusqu'à 8 km/h, ce qui le rend parfait pour la conduite en zones urbaines congestionnées. Il reconnaît aussi la présence de piétons qui s'apprêtent à traverser la trajectoire du camion, alerte l'opérateur tout en effectuant un freinage partiel, suivi d'un freinage complet si l'opérateur ne réagit pas. Le système, chef de file sur le marché, fusionne les données caméra et radar, une technologie à la fine pointe.



ASSISTANCE LATÉRALE

Une révolution dans la sécurité sur les sites de travail et sur la route, l'Assistance latérale détecte les objets dans l'angle mort du côté passager et alerte l'opérateur.



RÉGULATEUR DE VITESSE ADAPTATIF JUSQU'À 0 KM/H ET MODE DE MAINTIEN DES FREINS

La technologie de Detroit Assurance permet des caractéristiques à la fine pointe qui rendent le travail quotidien plus sécuritaire et confortable que jamais. Le Régulateur de vitesse adaptatif jusqu'à 0 km/h* facilite la conduite dans les bouchons de circulation et réduit les risques de collisions avant et arrière. Sur le chantier, le mode de maintien des freins garde le camion en place lorsque le chauffeur retire le pied de la pédale de frein ou si son pied glisse accidentellement de la pédale.

*Avec les transmissions DT12-V ou DT12-VX.

- > AVERTISSEUR DE SORTIE DE VOIE
- > PHARES/ESSUIE-GLACE AUTOMATIQUES
- > PHARES DE CROISEMENT INTELLIGENTS
- > CAPTATION VIDÉO AVANT ET VERS L'OPÉRATEUR EN OPTION





SÉCURITÉ DE HAUT NIVEAU

Conçu pour la sécurité

VISIBLEMENT DIFFÉRENT.

INCONTESTABLEMENT SÉCURITAIRE.



LE PARE-BRISE DE LA SÉRIE X

Nos camions de Série X offrent un tout nouveau pare-brise à corde d'une seule pièce, qui est 28% plus vaste que notre version précédente, ce qui en fait un des plus grands pare-brise de sa catégorie. Les autres caractéristiques incluent :

- Lames d'essuie-glace de 24 pouces se croisant au centre du pare-brise, pour offrir une zone de couverture améliorée de 37%
- Le pare-brise à corde d'une pièce est facile à remplacer, et ne nécessite pas d'attendre que la colle soit séchée, pour une productivité accrue



LA SÉCURITÉ

QUI SE VOIT FACILEMENT.

PHARES INTELLIGENTS AU DEL

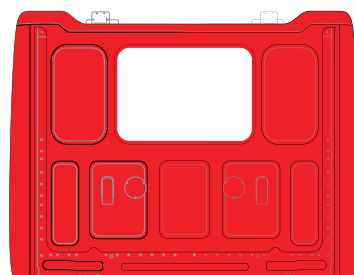
Les phares intelligents au DEL à deux phases sont conçus pour durer toute la vie utile du camion, sans jamais nécessiter un remplacement d'ampoule. De plus, ils offrent une visibilité supérieure et une sécurité améliorée :

- Feux de jour ambrés intégrés, qui rendent le camion plus visible pour la circulation en sens inverse et sur le chantier
- La puissance du DEL est conçue pour illuminer pleinement la route et le chantier, incluant les côtés du véhicule, pour réduire la fatigue des yeux tout en permettant à l'opérateur de détecter plus tôt les objets
- La grille chauffante deux phases fait fondre la glace en quelques minutes et, dans les environnements humides, élimine la condensation
- Lentilles de phares en polycarbonate à haute résistance aux impacts, avec une couche dure de protection supplémentaire pour prévenir les fissures, égratignures ou dommages aux phares causés par des débris sur la route ou le chantier

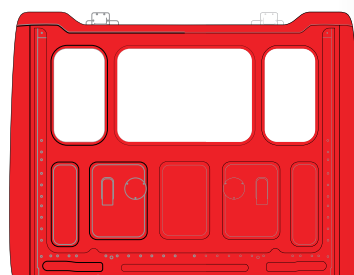


OPTIONS DE FENÊTRE ARRIÈRE

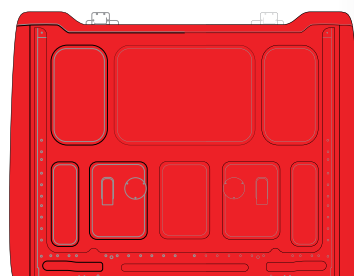
La visibilité arrière est aussi maximisée sur les camions de Série X. Une large fenêtre simple centrale est standard avec les cabines de jour, tandis que notre nouvelle fenêtre triple haute-visibilité en option augmente la surface de vitre arrière de plus de 77% comparativement à nos modèles précédents. Des vitres arrière en polycarbonate résistant aux impacts sont aussi disponibles, pour protéger votre camion des débris de la route ou du chantier.



Fenêtre arrière simple standard



Fenêtre arrière triple en option



Paroi solide sans fenêtre en option

ACCÈS À LA CABINE

Western Star a conçu le 47X et le 49X en tenant compte de la sécurité de l'opérateur, ce qui inclut l'accès et la sortie de la cabine. Les caractéristiques pour améliorer la sécurité de l'opérateur incluent :

- Poignées montoirs et points d'appui stratégiquement placés pour un accès et une sortie sécuritaires et confortables
- Plaques de seuil en métal qui définissent l'entrée et facilitent le nettoyage, pour éviter l'accumulation de débris
- Les marchepieds haute visibilité en aluminium résistant à la corrosion sont d'un pouce plus grand que nos modèles précédents
- Le dessin amélioré du grillage du marchepied permet aux débris de passer au travers, pour une prise de pied plus sécuritaire lorsque l'opérateur monte ou descend du camion
- Design de marchepieds amélioré pour offrir à l'opérateur une prise de pied tout en confiance



SOLIDE ET STABLE.

UNE FONCTION INCROYABLEMENT ROBUSTE.



LE RÉTROVISEUR AVEC SUPPORT EN C

La visibilité est d'une importance critique, et c'est pourquoi le tout nouveau support de rétroviseur en C fixé sur la portière présente un profil réduit pour plus de visibilité vers l'avant lorsque l'opérateur doit voir tout autour. La structure finement ajustée de la portière et du rétroviseur a été conçue pour éviter les vibrations du miroir et offrir une image stable en tout temps, peu importe la vitesse du camion ou la surface de la route, tout en permettant un angle d'ouverture de portière large de 70 degrés. De plus, cette construction renforcée, combinée avec la fonction rabattable, signifie que ces rétroviseurs peuvent encaisser les coups sans dommage. Tout cela signifie que ces rétroviseurs rehaussent la sécurité et vos profits.



CONÇU POUR ÊTRE ÉQUIPÉ

Convivial pour les fabricants d'équipements de camion



CONSTRUIT POUR ÊTRE ÉQUIPÉ.

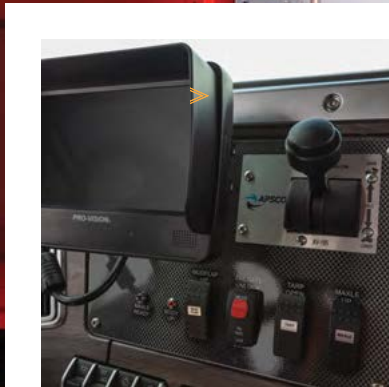
CONÇU POUR L'AMÉNAGEMENT.

La Série X a été conçue et développée avec une vaste gamme d'options de composantes de mi-châssis, un nouveau système électrique et de nombreuses caractéristiques qui facilitent l'installation de carrosseries et rendent l'accès aux faisceaux de câbles et l'ajout de commandes plus rapides et plus simples.

SYSTÈME D'INTERFACE QUICKFIT

Le système électrique est le point central de tout ajout de carrosserie. Notre système d'interface QuickFit propriétaire facilite plus que jamais l'intégration d'équipements aux sources d'alimentation électrique du véhicule. Il comporte un système électrique multiplex avancé conçu pour faciliter l'interface, la programmation et l'accès à l'alimentation électrique pour les fabricants d'équipements de camion.

- > Toutes les boîtes de contrôle électronique sont maintenant dans la cabine, dans la nouvelle voute électronique du tableau de bord, pour un accès facile
- > Une voute électronique auxiliaire dans la paroi arrière de la cabine est aussi disponible et inclut:
 - Commandes programmables QuickFit
 - Connecteurs QuickFit
 - Connecteurs d'interface QuickFit
 - Connecteur d'interface motopropulseur
 - Connecteurs d'éclairage de carrosserie (aussi disponible à l'arrière de la cabine ou à l'extrémité du châssis)
 - Module de distribution électrique spécifique au fabricant d'équipements
 - Accès courant haute tension
- > Interface d'éclairage extérieur additionnel disponible pour chasse-neige, balise lumineuse et lumières utilitaires
- > Notre toute nouvelle architecture de commande de PDF (prise de force) est conçue pour simplifier la programmation complexe de logique de commande PDF. Il n'y a plus de limite pour tous vos besoins de programmation de logique de commande, des plus simples aux plus complexes.

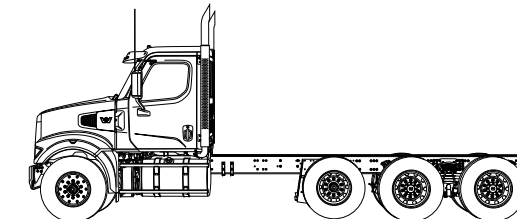


FLEXPANEL

- > Le FlexPanel exclusif fournit aux fabricants d'équipements l'espace et la flexibilité pour intégrer facilement les commandes de carrosserie, ce qui libère l'espace important entre le siège du conducteur et celui du passager

COMPOSANTES DE MI-CHÂSSIS

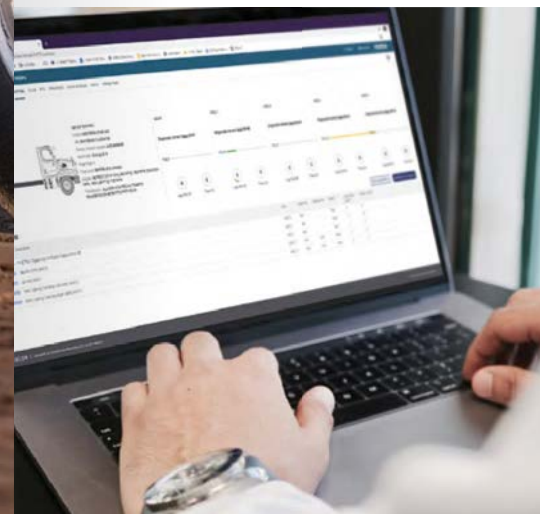
Le châssis de la Série X a été conçu pour faciliter plus que jamais l'installation de carrosserie pour tout type d'application.



Les composantes de mi-châssis incluent des caractéristiques qui libèrent l'arrière de la cabine, pour rendre l'intégration de carrosserie plus efficace. Les caractéristiques clés des composantes de mi-châssis incluent:

- > Réservoir de FED installé vers l'avant, avec capacités de 8, 13 et 23 gallons
- > Boîtier de batterie de série dans la cabine pour optimiser l'espace châssis. Des boîtiers installés entre les longerons de châssis ou sur les longerons sont aussi disponibles
- > Diverses options d'installation de réservoirs d'air sont disponibles, incluant sous le boîtier de batterie, à l'intérieur ou sous le châssis, ou perpendiculaire au châssis
- > Des réservoirs de carburant de 25 pouces de diamètre sont disponibles de 60 à 150 gallons et peuvent être installés de chaque côté, vers l'avant ou l'arrière
- > Des réservoirs rectangulaires de 60, 80 et 90 gallons installés du côté gauche et surélevés sont disponibles pour les lames de déneigement sous le camion
- > Des réservoirs divisés hydraulique/carburant installés en usine sont disponibles pour réduire le temps d'installation de carrosserie et maximiser l'espace sur le châssis
- > Le nouvel emplacement standard d'installation du dessiccateur d'air libère l'espace sur le châssis derrière la cabine

TOUS LES DÉTAILS TECHNIQUES DU 47X ET DU 49X SONT DISPONIBLES SUR LE GUIDE DE RESSOURCES TECHNIQUES (TECHNICAL RESOURCE GUIDE OU TRG). POUR ACCÉDER AU TRG, ALLEZ À DTNACONNECT.COM.



OUTIL CHEC

L'outil CHEC exclusif à Western Star est l'interface pour les commandes programmables des camions de la Série X. Il permet aux fabricants d'équipements de camion et aux concessionnaires de voir et modifier la configuration électrique, leur donnant toute la possibilité de personnaliser les entrées et sorties et de modifier les paramètres en quelques minutes. Avec la puissance du QuickFit et du CHEC, ce qui était autrefois considéré comme complexe, dispendieux ou impossible peut maintenant être accompli plus facilement et efficacement.



CONSTRUIT SUR MESURE

Options de personnalisation en usine

CONSTRUIT POUR UN TRAVAIL.

LE VÔTRE.

Le 47X et le 49X sont construits sur mesure, avec des centaines d'options pour vous permettre de construire exactement le camion dont vous avez besoin.



Anneaux de remorquage doubles amovibles
80 000 lb



Barre de remorquage centrale
80 000 lb



Barre de remorquage centrale XD
140 000 lb

PDF

La vaste sélection de moteurs et transmissions signifie que vous pouvez commander des prises de force au moteur avant et arrière (FEPTO et REPTO*) et des PDF montées sur transmission, ce qui vous permet d'installer l'équipement dont vous avez besoin sur votre camion de Série X.

*Disponible début 2022.

OPTIONS DE FILTRE À AIR

Le pré-filtre en option élimine la majorité des particules dans l'air avant qu'elles entrent dans le filtre à air principal, prolongeant la durée de vie du filtre et les intervalles d'entretien dans les environnements hors route. Une trappe pare-neige en option est offerte, pour que l'entrée d'air soit dirigée sous le capot lorsque les conditions peuvent causer le blocage de l'entrée d'air latérale par de la neige ou de la glace.

COFFRES À OUTIL

Des coffres à outils verrouillables sont offerts en largeur de 18, 24 et 34 pouces. Ils sont construits d'aluminium durable et léger et peuvent être commandé avec couvercle de fini régulier, poli ou à motif en losange.

PARE-CHOCS

Nos camions de Série X offrent trois styles de pare-chocs avec divers finis et épaisseurs, ainsi qu'un pare-chocs recourbé avec un protège-calandre en option pour les applications forestières. Une position d'installation de pare-chocs spécifiquement conçue pour optimiser l'ensemble pour respecter les règles de formule bridge, et réduire le BBC à 110,8 pouces, est aussi disponible.

DISPOSITIFS DE REMORQUAGE AVANT

Plusieurs dispositifs de remorquage sont offerts en option et directement installés sur l'avant du châssis pour une force et une durabilité accrues, avec des capacités de 80 000 à 140 000 lb.



RÉSEROIRS

RÉSEROIRS DE CARBURANT

25 po de diamètre, 227 à 568 litres (60 à 150 gallons)

Latéral, installé avant ou arrière

Réservoirs combo carburant/hydraulique aussi offerts

Des réservoirs rectangulaires de 227, 303, 341 litres (60, 80 et 90 gallons) côté gauche avec installation surélevée pour les applications de lame de déneigement sous le camion

RÉSEROIRS FED

23, 49 et 87 litres (8, 13 et 23 gallons)

Installé à l'emplacement le plus avancé possible, peu importe la dimension

OPTIONS D'ÉCHAPPEMENT

Échappement vertical simple installé à droite sur la cabine (standard)

Échappement horizontal côté droit installé à mi-châssis

Échappement vertical double installé sur la cabine

Échappement vertical double installé sur le châssis

Échappement vertical ATS installé sur le châssis derrière la cabine

Système de post-traitement horizontal côté droit sous le marchepieds avec échappement horizontal

CONFIGURATIONS D'ESSIEUX

ESSIEUX DIRECTIONNELS

Detroit® et Meritor – 12 000-22 000 lb

Detroit® tandem directionnel – 40 000 lb

ESSIEUX ARRIÈRE MOTEURS

Detroit®, Meritor et Dana

Simple – 21 000-30 000 lb

Tandem – 40 000-70 000 lb

Tridem – 69 000-78 000 lb

ESSIEUX POUSSÉS ET TIRÉS

Directionnel ou non – 8 000-25 000 lb

SUSPENSIONS ARRIÈRE

AirLiner®, TufTrac, Chalmers, Hendrickson et Neway sont offertes.

Simple – 21 000-31 000 lb

Tandem – 40 000-52 000 lb

Tridem – 69 000-78 000 lb



CONFORT SUPÉRIEUR DE L'OPÉRATEUR

Plusieurs options de compartiment-couchette

GARDEZ VOS OPÉRATEURS CONFORTABLES

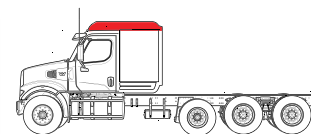
ET DANS VOTRE ÉQUIPE.

La rétention des opérateurs est importante pour toute entreprise, et les nouveaux compartiment-couchette en option sur la Série X sont conçus pour qu'ils soient confortables et heureux. Du nouveau toit surbaissé type tranchée à notre Stratosphere à toit surélevé, chaque compartiment-couchette offre aux opérateurs tout l'espace, les composantes et les commodités qui leur permettent de relaxer et de se reposer.



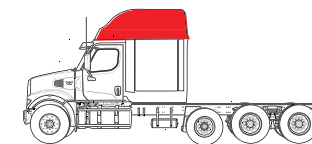
COMPARTIMENT-COUCHETTE SÉRIE X

COUCHETTE À TOIT SURBAISSÉ TYPE TRANCHÉE*



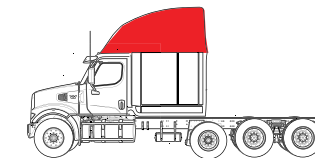
47X: Longueur de 36 po
49X: Longueur de 36 po

COUCHETTE À TOIT ÉLEVÉ



47X: Longueur de 36 po et 48 po
49X: Longueur de 36 po, 48 po, 60 po et 72 po

COUCHETTE STRATOSPHERE À TOIT SURÉLEVÉ



47X: Non offert
49X: Longueur de 72 po



36 po Toit surbaissé



48 po Toit élevé



60 po Toit élevé



72 po Stratosphere toit surélevé

*Disponible fin 2021



CONÇU POUR UN PLUS GRAND CONFORT

ET UNE PRODUCTIVITÉ ACCRUE.

Les nouveaux compartiments-couchettes de la Série X offrent de nombreuses caractéristiques et options qui donnent aux opérateurs l'espace de vie et de travail dont ils ont besoin lorsqu'ils sont sur la route, pour les aider à se reposer et ainsi rester alertes et vigilants au volant. Selon la configuration choisie, les commodités incluent:

- > Des lits superposés confortables en option avec une échelle télescopique pour sauver de l'espace
- > Grande fenêtre sur le mur latéral isolée pour plus de confort et ouvrable pour la ventilation
- > Plafonnier d'éclairage au DEL de haut de gamme avec gradateur sur les modèles de 72 pouces, offrant un éclairage indirect pour faciliter la lecture, la mise à jour des heures de travail ou le travail sur ordinateur
- > Loft d'opérateur en option, avec table coin-repas/travail qui peut se replier à plat pour permettre le confort d'un grand matelas
- > Portes d'accès et de bagage des deux côtés pour un accès facile et plus d'espace de rangement
- > Lampe de lecture pour travailler dans le compartiment-couche sans user la batterie
- > Rebords de bac de rangement pour réduire le risque de mouvement des objets durant les déplacements
- > Grandes armoires de rangement côté passager et opérateur
- > Vaste garde-robe avec quatre pouces additionnels en hauteur pour accrocher les vêtements
- > Armoire pour micro-onde bien située pour recevoir un four standard
- > Grand réfrigérateur avec cabinet agencé ou la possibilité de brancher votre propre réfrigérateur
- > Support pivotant pour télé à écran plat pouvant accueillir un écran jusqu'à 26 pouces
- > Nombreuses prises DC
- > Une gamme de puissants convertisseurs ou le pré-câblage pour convertisseur pour alimentation en courant AC
- > Système CVC amélioré pour un meilleur contrôle de la température dans l'espace couchette
- > Nouveau système CVC double sans marche au ralenti qui offre jusqu'à 10 heures de climatisation ou 34 heures de chauffage
- > Nouvelle fenêtre arrière en option





TEMPS PRODUCTIF MAXIMISÉ

Soutien complet pour les pièces et le service

DES CAMIONS ROBUSTES.

APPUYÉS PAR UN SOUTIEN ENCORE PLUS ROBUSTE.

Vos camions représentent un investissement important. C'est pourquoi nous nous assurons de vous offrir le soutien du fabricant dont vous avez besoin pour réussir.

RÉPARATION EN 24H

Nous travaillons à offrir des délais de réparation de 24 heures chez l'un des 1 100 concessionnaires du réseau de Daimler Trucks North America et dans nos centres de service partenaires pour vous aider, incluant plus de 300 points de service Elite Support qui représentent plus de 80% de notre volume de pièces et service.

DISPONIBILITÉ DES PIÈCES

Western Star est votre guichet unique pour vos besoins en pièces et service. En plus de nos centres de service, nous avons 10 centres de distribution de pièces en Amérique du Nord, qui tiennent en inventaire une vaste sélection de pièces Western Star, Reman et Alliance Parts. Et avec un délai de livraison moyen de 12 heures ou moins pour plus de 90% des commandes de pièces, votre camion reprendra rapidement la route.

TECHNOLOGIE AVANCÉE

Nous investissons dans les technologies qui peuvent garder vos camions au travail, et plus longtemps. Et ceci va bien au-delà des technologies comme Detroit Connect®. Avec Western Star, vous obtenez une suite complète de services de gestion de temps productif et de technologies qui remettent votre camion au travail dès que possible. Chez votre concessionnaire, vous ferez l'expérience d'applications comme Uptime Pro, Express WriteUp, Techlane et Service Tracker, qui travaillent ensemble pour que votre camion soit vérifié rapidement, diagnostiqué rapidement et de retour au travail tout aussi rapidement. Et si vous effectuez l'entretien périodique vous-mêmes, Excelerator est notre nouvelle plateforme de commerce électronique qui vous permet de chercher, trouver et acheter les pièces à un seul endroit, pour vous faciliter les choses et réduire la perte de temps productif. Chez Western Star, même nos technologies travaillent plus dur.

VOUS ÊTES COUVERT

Un soutien robuste signifie aussi une garantie robuste. Et les camions Western Star sont soutenus par l'une des garanties de base les plus robustes de l'industrie.

Nos programmes de garantie prolongée pour nos camions sont conçus pour réduire les pertes de temps productif et les réparations coûteuses en prolongeant la protection en temps et kilométrage au-delà de la période de garantie de l'usine. Plusieurs programmes sont offerts, jusqu'à sept ans/400 000 km pour les applications vocationnelles ou six ans/960 000 km pour les applications routières.





TEMPS PRODUCTIF MAXIMISÉ

Detroit Connect®



FAITES TRAVAILLER

LA PUISSANCE DES DONNÉES.

Le 47X et le 49X font de grandes avancées en productivité avec la suite de services de véhicules connectés Detroit Connect®, qui traduit les données de performance du véhicule en information concrète en temps réel, pour vous aider à garder vos camions au travail et hors de l'atelier.

VIRTUAL TECHNICIAN® DE DETROIT CONNECT®

De série sur tous les moteurs Detroit®, le service de diagnostic à distance Virtual Technician sur votre camion de Série X vous aide à augmenter le temps productif. Si votre camion subit une panne, Virtual Technician vous envoie une alerte qui vous avise de la sévérité de la défaillance et vous indique comment y remédier. Les pièces nécessaires peuvent même être commandées à l'avance, pour éviter que votre camion perde trop de temps en atelier. C'est comme bénéficier d'une équipe d'experts de Detroit à votre disposition, qui travaille pour maintenir vos camions au travail.

PORTAIL DETROIT CONNECT

Le portail Detroit Connect vous procure des données en temps réel sur votre camion pour vous permettre de prendre des décisions éclairées pour le service, vous aidant ainsi à réduire les pertes de temps productif. Ce puissant outil vous offre une vue globale des codes de défaillance de vos camions et vous permet de suivre les tendances de votre flotte de camions, pour vous permettre de mieux planifier vos entretiens périodiques.

**POUR EN SAVOIR PLUS SUR DETROIT
CONNECT, ALLEZ AU**

DEMANDEDETROIT.COM



POUR TROUVER LE CONCESSIONNAIRE WESTERN STAR LE PLUS PRÈS DE CHEZ VOUS, APPELEZ LE 866-850-7827

WESTERNSTARTRUCKS.COM

**FABRIQUÉ AVEC QUALITÉ
AUX ETATS-UNIS**

Cleveland, NC Portland, OR

DAIMLER | Western Star - A Daimler Group Brand

WS/MC-B-610FR. Les spécifications sont sujettes à changement sans préavis.
Western Star Truck Sales, Inc. est certifié ISO 9001:2015 et ISO 14001:2015.
Copyright © 2022 Daimler Trucks North America LLC. Tous droits réservés.
Western Star Truck Sales, Inc. est une filiale de Daimler Trucks North America LLC,
une société de Daimler.

